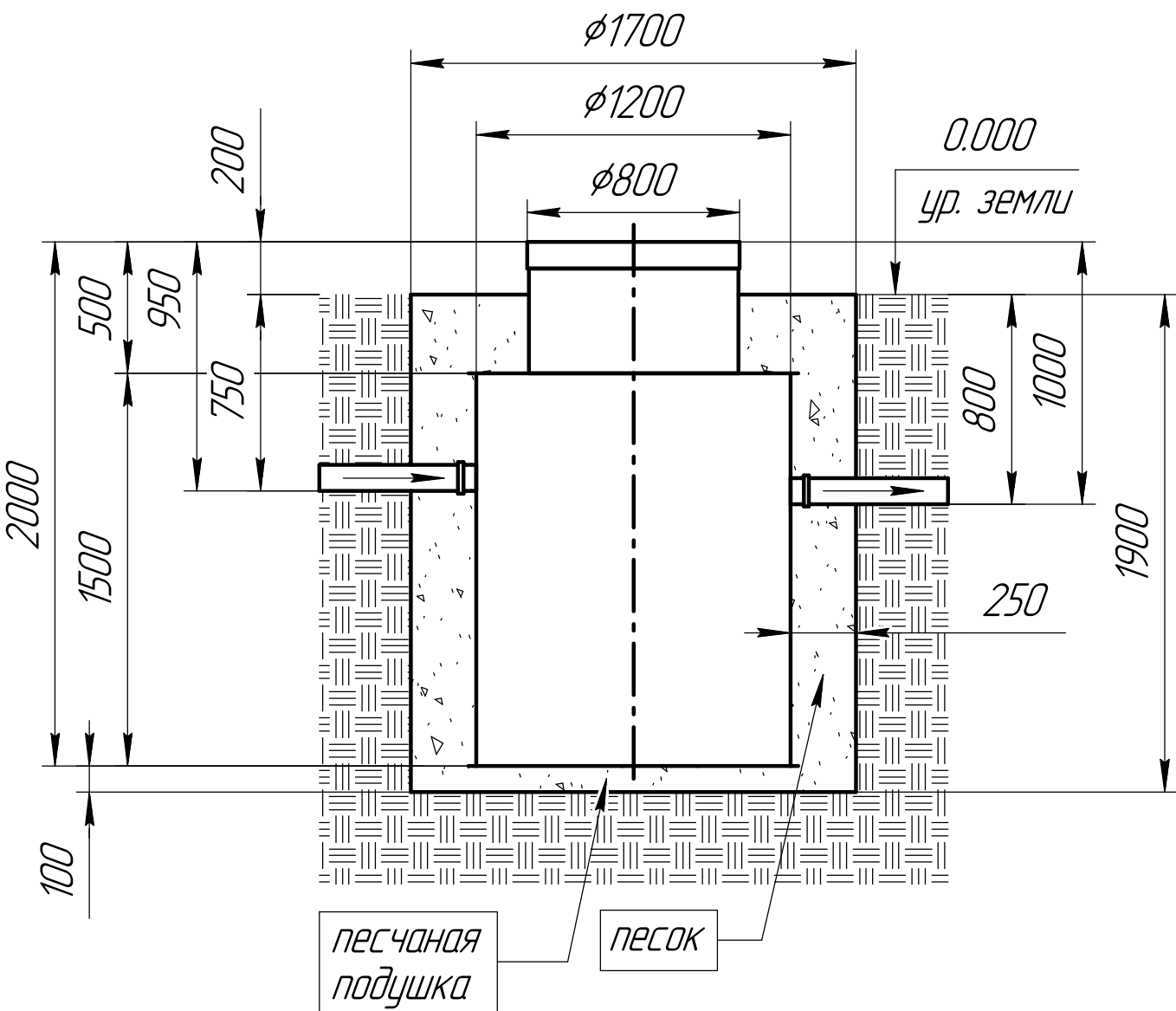
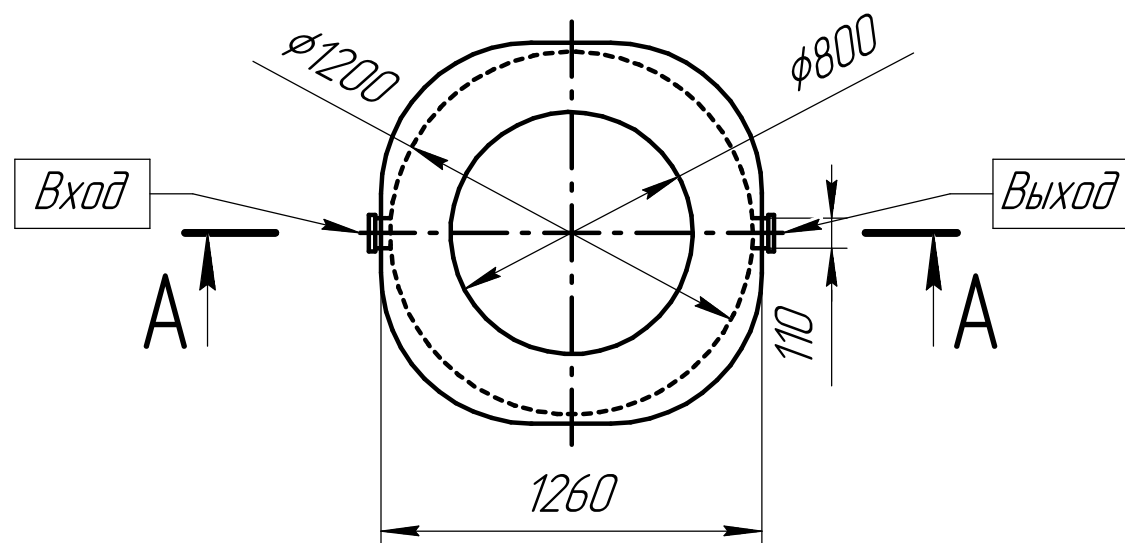


Разрез по котловану А-А



Вид сверху



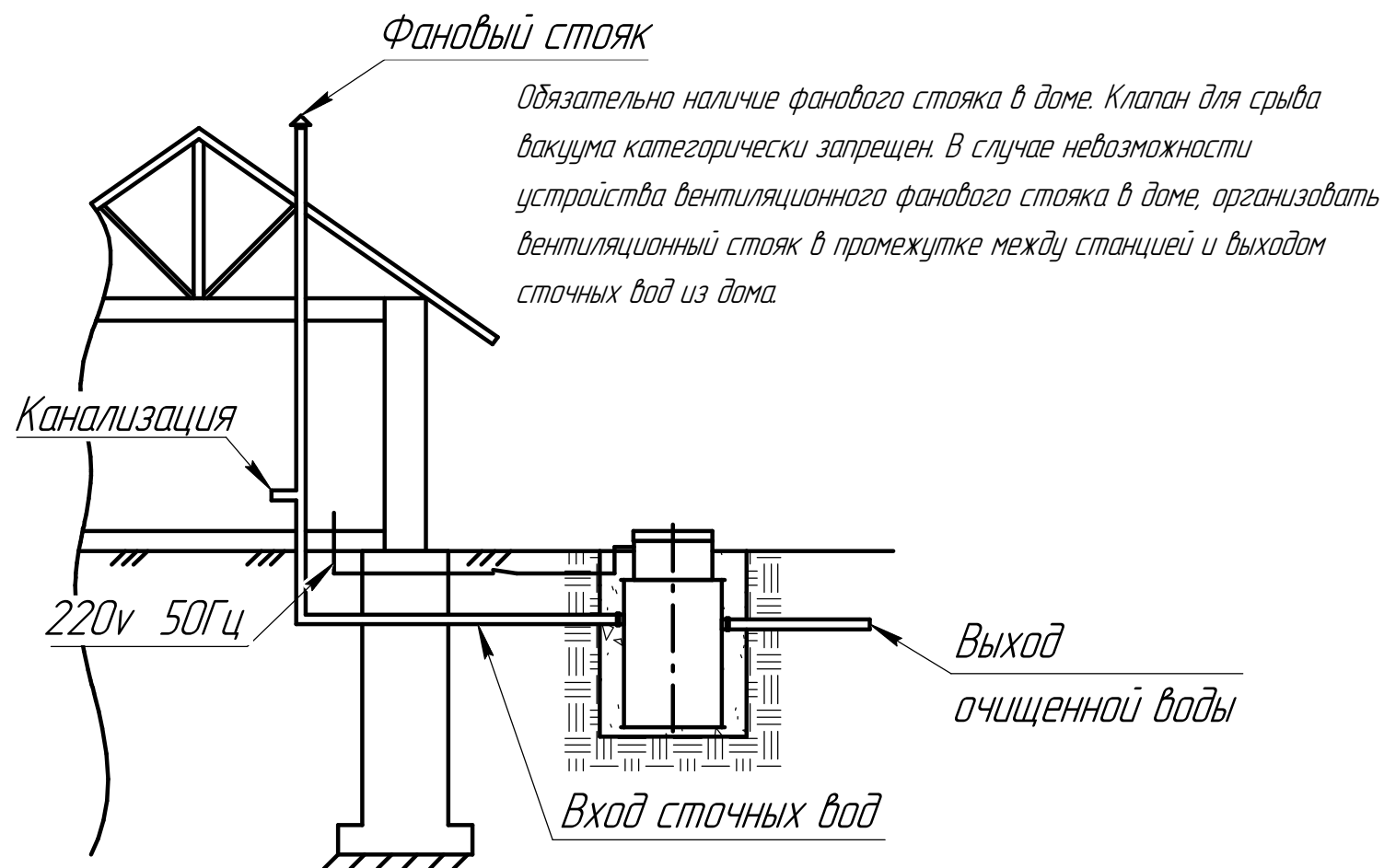
## СХЕМА МОНТАЖА G FORZA 8

Порядок проведения монтажных работ:

1. Отрывка котлована  $\phi$  1,7 м  $h=1,9$  м;
2. Засыпка и уплотнение песчаной подушки толщиной 100мм;
3. Установка изделия на песчаную подушку;
4. Обратная засыпка пазух котлована песком, с одновременной заливкой воды внутрь изделия;
5. Подключение к электросети;
6. Запуск изделия в эксплуатацию.

При монтаже:

1. Расход песка 2,8 м<sup>3</sup>;
2. Расход воды 2,0 м<sup>3</sup>;
3. Объем котлована 4,3 м<sup>3</sup>.



Обязательно наличие фанового стояка в доме. Клапан для срыва вакуума категорически запрещен. В случае невозможности устройства вентиляционного фанового стояка в доме, организовать вентиляционный стояк в промежутке между станцией и выходом сточных вод из дома.